



caratteristiche
TECNICHE

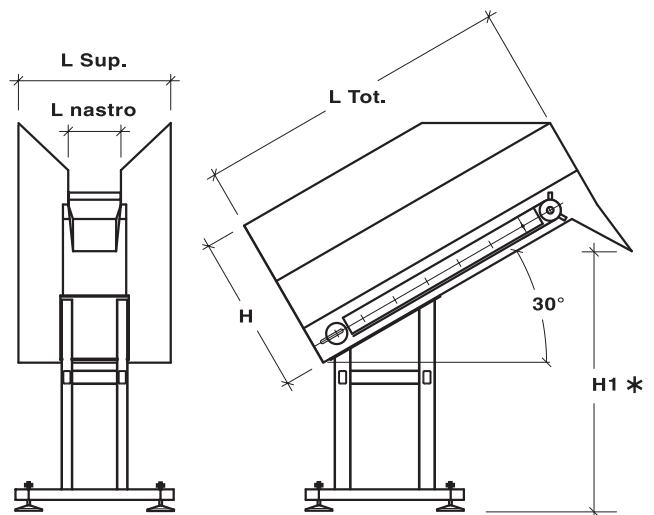
> MOTOTRAMOGGE

Capienza Lt. **L Tot. mm** **L Sup. mm** **H mm** **H1 mm**

50	1000	400	600	*
100	1000	500	700	*
150	1400	600	600	*
200	1400	700	500	*

* Altezza scarico pezzi su indicazione del cliente.

■ Forniture personalizzate su richiesta.



SOLUZIONI
di asservimento

DECA S.r.l.

Via Paolo Vitalba 9/c - 23801 Calolziocorte (LC) - Italy

Tel. +39 0341 632080 - Fax. +39 0341 608154 - info@decasrl.biz - www.decasrl.biz

PRODOTTI personalizzati