



caratteristiche
TECNICHE

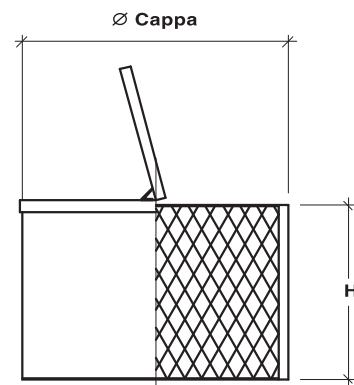
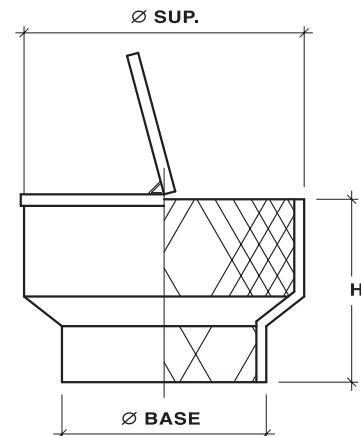
> CAPPE afoniche

Ø BASE mm	Ø SUP. mm	H mm
650	750	420 < H < 720
650	850	470 < H < 620
650	950	570 < H < 670
800	1050	570 < H < 670
800	1150	570 < H < 670

■ Forniture personalizzate su richiesta.

Ø CAPPA mm	H mm
400	400 < H < 450
450	400 < H < 450
500	400 < H < 450
550	400 < H < 450
600	400 < H < 450
650	400 < H < 450

■ Forniture personalizzate su richiesta.



SOLUZIONI
di asservimento

DECA S.r.l.

Via Paolo Vitalba 9/c - 23801 Calolziocorte (LC) - Italy

Tel. +39 0341 632080 - Fax. +39 0341 608154 - info@decasrl.biz - www.decasrl.biz

PRODOTTI personalizzati