



ELTR

ELEVATORE SELEZIONATORE
per Viterie e Bullonerie

› ALTO rendimento in TEMPI RIDOTTI

REGOLAZIONI
rapide
e precise

DECA

SOLUZIONI

di asservimenti automatici

> SCHEDA

Regolazione Rulliera:
inclinazione variabile da 5° a 15°

Lato uscita Elevatore:
a discrezione del cliente

Lato Rullo regolabile:
a discrezione del cliente

■ Forniture personalizzate su richiesta.



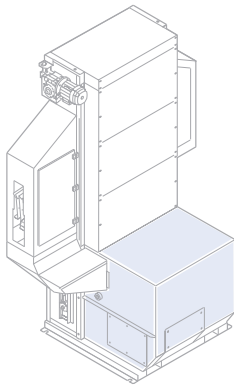
caratteristiche TECNICHE

Tutte le quote sono indicative e possono essere variate

EL.mod.	Trascinatore	Larg.mm.	H mm	C mm	Dim. Viti	L max. Viti	A Tram. mm	A1 Tram. mm
EL.TR	600	1600	2400	1500	M 8 - M 16	T 250	1000	1500
EL.TR	900	2300	4000 _{max}	*	M 16 - M 24	T 250	1200	1800
EL.TR	1200	2600	4000 _{max}	*	M 16 - M 24	T 300	1200	1800
EL.TRG	1200	2600	4000	2550	M20-M34	T 330	1200	1800

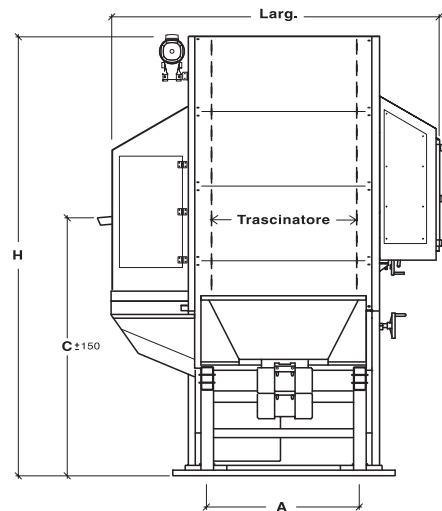
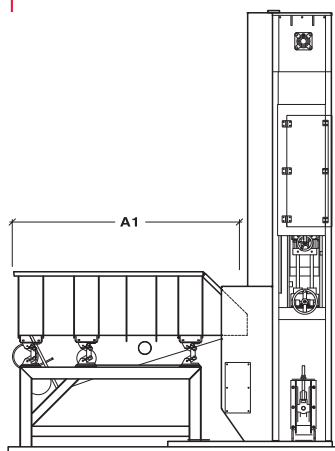
* Forniture **C** Altezza di carico: 2100 / 2400 / 2700. *

T Verifica lunghezza min. Vite in fase di offerta T



ELCR

Versione con silos di carico



SOLUZIONI
di asservimento

DECA S.r.l.

Via Paolo Vitalba 9/c - 23801 Calolziocorte (LC) - Italy

Tel. +39 0341 632080 - Fax. +39 0341 608154 - info@decasrl.biz - www.decasrl.biz

PRODOTTI personalizzati